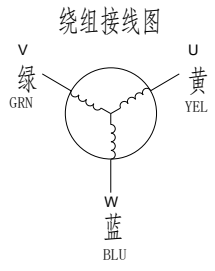
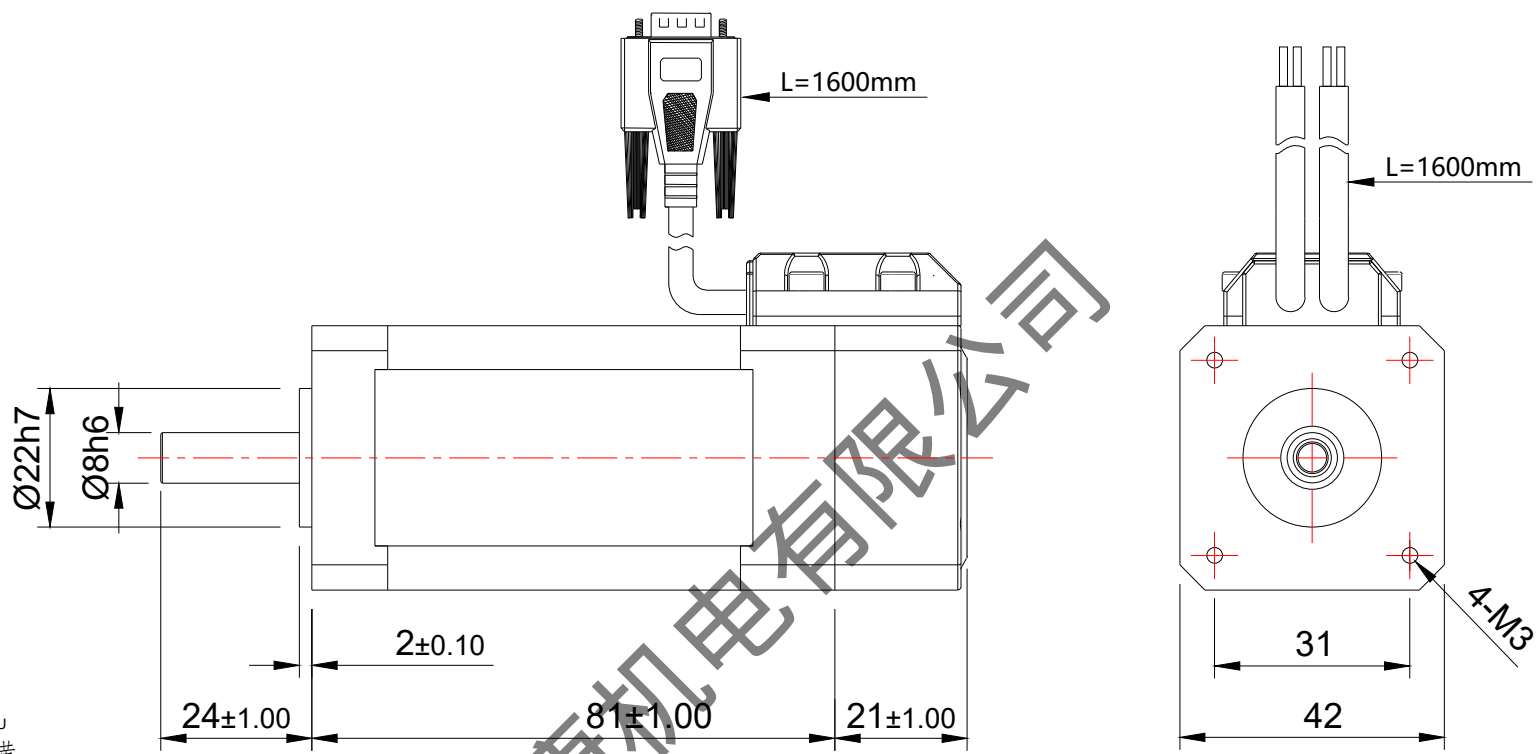


修订				
区域	修订	说明	日期	修订人



MOTOR CONNECTIONS		
PIN	COLOR	SIGNAL
1	黄	U
2	绿	V
3	蓝	W

SENSORR. CONNECTIONS		
PIN	COLOR	SIGNAL
1	红	+5VDC
2	黑	GND
3	黄	HULL U
4	绿	HULL V
5	蓝	HULL W

性能参数 SPECIFICATOONS 单位 Unit=mm					
相数	Phase Qty.	3	转矩系数	Torque Coefficient	0.035Nm/A
电压	Voltage	24 VDC	额定转矩	Rated Torque	0.19N.m
电阻	Resistance	0.59Ω±10%ohms	峰值电流	Peak Current	13.5A
电感	Inductance	0.66mH±20%	峰值转矩	Peak Torque	0.35N.m
额定功率	Rated Power	78W	反电势常数	Ke(RMSL-L)	2.95V/Krpm
额定转速	Rated Speed	4000rpm	转动惯量	Rotor Inertia	1.85*10 ⁻⁵ Kg.m ²
额定电流	Rated Current	4.5A	极对数	Number of Poles	8(4对极)

投影方式	产品系列	产品型号	
第一角	42JSF840AS-1000-8	42JSF840AS-1000-8	
绘图	签名	日期	日期
设计	闵家华	2025/7/31	
校准			

深圳市杰美康机电有限公司
Shenzhen Just Motion Control
Electromechanics Co.,LTD

公司网址: www.szjmc.com

单位	比例	重量/kg	页数	版本
mm	1:1		第 张 共 张	A